

# ОСГИ

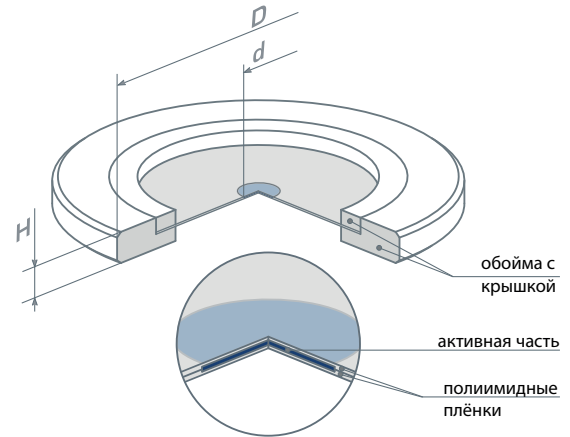
## Образцовые (эталонные) спектрометрические источники гамма-излучения

### Описание

Плоское алюминиевое кольцо с диаметром 25 мм и толщиной 3 мм. Активная часть в источнике термически загерметизирована между двумя полиимидными пленками с общей толщиной  $100 \pm 10$  мкм. Диаметр активной части не более 3 мм.

### Применение

Применяются в качестве рабочих эталонов для поверки и градуировки средств измерений фотонного излучения.



ОСГИ

Нуклид	Период полураспада	E <sub>γ</sub> , кэВ (выход, %)	ОСГИ-3-1		ОСГИ-3-2	
			активность <sup>1)</sup> , кБк	НСС <sup>2)</sup> , года/лет	активность <sup>1)</sup> , кБк	НСС <sup>2)</sup> , года/лет
Na-22	2,6027 лет	1274,54 (99,94%)	5 ≤ A < 100	12	A ≥ 100	12
Ti-44	60,0 лет	68,9 (94,4%)	5 ≤ A < 100	12	A ≥ 100	12
		78,3 (96,2%)				
		1157,0 (99,9%)				
Mn-54	312,11 дней	834,8 (100%)	5 ≤ A < 100	3	A ≥ 100	5
Fe-55	2,741 года	5,9 (25%)	5 ≤ A < 100	12	A ≥ 100	12
		6,5 (3,4%)				
Co-57	271,74 дня	14,4 (9,2%)	5 ≤ A < 100	3	A ≥ 100	5
		122,1 (85,6%)				
		136,5 (10,7%)				
Co-60	5,271 лет	1173,2 (99,9%)	5 ≤ A < 100	12	A ≥ 100	12
		1332,5 (100%)				
Zn-65	244,06 дней	1115,54 (50,6%)	5 ≤ A < 100	3	A ≥ 100	5
Y-88	106,626 дней	898,0 (94,1%)	5 ≤ A < 200	1,5	A ≥ 200	3
		1836,1 (99,4%)				
Cd-109	461,4 дня	88,0 (3,61%)	5 ≤ A < 1000	5	A ≥ 1000	12
Sn-113	115,09 дней	255,1 (2,1%)	5 ≤ A < 200	1,5	A ≥ 200	3
		391,7 (64,9%)				

1) отклонение по активности  $\pm 25\%$  от номинальной (для ОСГИ Th-228  $\pm 40\%$ )

2) назначенный срок службы

# ОСГИ

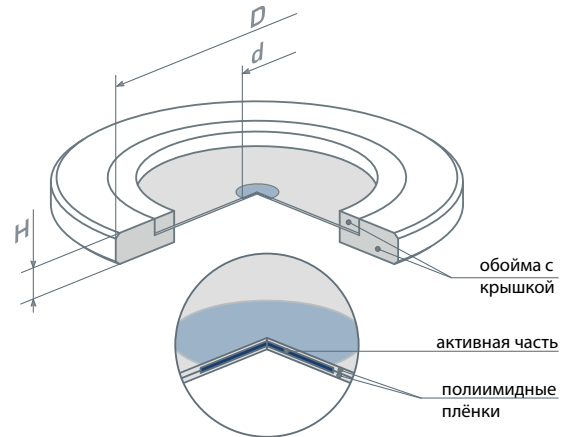
## Образцовые (эталонные) спектрометрические источники гамма-излучения

### Описание

Плоское алюминиевое кольцо с диаметром 25 мм и толщиной 3 мм. Активная часть в источнике термически загерметизирована между двумя полиимидными пленками с общей толщиной  $100 \pm 10$  мкм. Диаметр активной части не более 3 мм.

### Применение

Применяются в качестве рабочих эталонов для поверки и градуировки средств измерений фотонного излучения.



ОСГИ

Нуклид	Период полураспада	E $\gamma$ , кэВ (выход, %)	ОСГИ-3-1		ОСГИ-3-2	
			активность <sup>1)</sup> , кБк	НСС <sup>2)</sup> , года/лет	активность <sup>1)</sup> , кБк	НСС <sup>2)</sup> , года/лет
Ba-133	10,54 лет	81,0 (32,9%)	5≤A<50	12	A≥50	12
		276,4 (7,2%)				
		302,9 (18,3%)				
		356,0 (62,0%)				
		383,85 (8,9%)				
Cs-134	2,0648 года	563,2 (8,4%)	5≤A<100	5	A≥100	12
		569,3 (15,4%)				
		604,7 (97,6%)				
		795,8 (85,5%)				
Cs-137	30,018 лет	661,7 (85,1%)	5≤A<100	12	A≥100	12
Ce-139	137,64 дней	165,9 (79,9%)	5≤A<150	1,5	A≥150	3
Eu-152	13,516 лет	121,78 ÷ 1408,0	5≤A<50	12	A≥50	12
Gd-153	240,4 дней	97,4 (29,0%)	5≤A<100	3	A≥100	5
		103,2 (21,1%)				
Bi-207	32,9 лет	569,7 (97,8%)	5≤A<50	12	A≥50	12
		1063,6 (74,6%)				
Th-228	1,9116 года	84,4 ÷ 2614,5	5≤A<50	5	A≥50	3
Am-241	432,6 лет	26,3 (2,4%)	5≤A<100	5	A≥100	3
		59,5 (35,8%)				
Am-243	7370 лет	43,5 (5,9%)	5≤A<50	5	A≥50	3
		74,7 (68,2%)				

1) отклонение по активности  $\pm 25\%$  от номинальной (для ОСГИ Th-228  $\pm 40\%$ )

2) назначенный срок службы

email: marketing@khlopin.ru